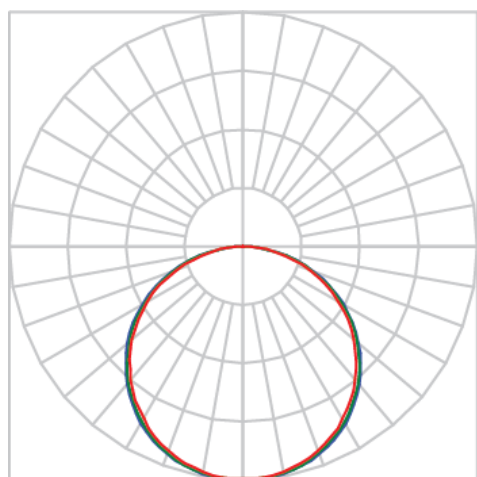
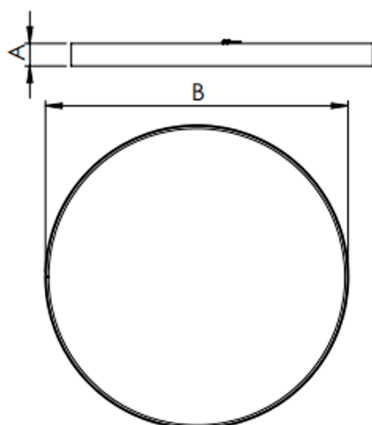


# APOLO CIRCULAR SOBREPOR D1200 AC TRANSLUCIDO 100W 2700K IRC80 (OPÇÕESPBE)

datasheet gerado em  
21-11-24

REF.: APOLO-CI-SB-X-DFACTRANSL-100-2780-D1200-(OPÇÕESPBE)



Luminária circular de sobrepor, 100W 2700K IRC>80. Corpo em alumínio. Acabamento Branca, Preta ou Especial. Controle óptico principal através de difusor em acrílico translúcido. Luminária grau de proteção IP-20. Driver corrente constante Liga/Desliga, Triac, 1-10V ou Dali (consultar condições). Tensão de trabalho 220V ou Bivolt.

|                 |                                   |
|-----------------|-----------------------------------|
| Aplicação       | Ambiente interno                  |
| Instalação      | Sobrepor                          |
| altura          | 90 mm                             |
| largura         | Ø1200 mm                          |
| IP              | 20                                |
| Corpo           | Alumínio                          |
| Cor             | Branca, Preta ou Especial         |
| Ótica principal | Difusor Acrílico Translucido      |
| Potência        | 100W                              |
| Fluxo Luminária | 11338lm                           |
| intensidade     | 3695cd                            |
| Eficiência      | 113lm/W                           |
| facho           | Difusor Acrílico Translucido      |
| CCT             | 2700K                             |
| IRC             | >80                               |
| Tensão          | 220V ou Bivolt                    |
| Dimerização     | Liga/Desliga, Dali, 0-10 ou Triac |
| Garantia        | 2 ou 5 anos                       |
| UGR             | Espaçamento 1m (4H/8H) - <22/<22  |
| Tipo de LED     | Standard                          |