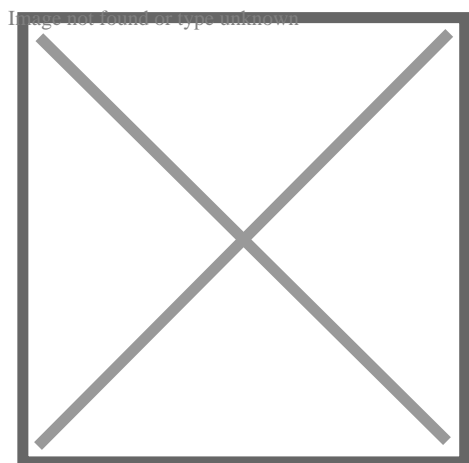
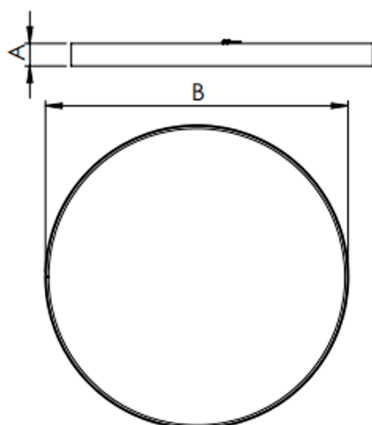


APOLO CIRCULAR SOBREPOR D400 AC TRANSLUCIDO 20W 2700K IRC80 (OPÇÃO SPBE)

datasheet gerado em
21-11-24

REF.: APOLO-CI-SB-X-DFACTRANSL-20-2780-D400-(OPÇÃO SPBE)



Luminária circular de sobrepor, 20W 2700K IRC>80. Corpo em alumínio. Acabamento Branca, Preta ou Especial. Controle óptico principal através de difusor em acrílico translúcido. Luminária grau de proteção IP-20. Driver corrente constante Liga/Desliga, Triac, 1-10V ou Dali (consultar condições). Tensão de trabalho 220V ou Bivolt.

| | |
|-----------------|-----------------------------------|
| Aplicação | Ambiente interno |
| Instalação | Sobrepor |
| altura | 90 mm |
| largura | Ø400 mm |
| IP | 20 |
| Corpo | Alumínio |
| Cor | Branca, Preta ou Especial |
| Ótica principal | Difusor Acrílico Translucido |
| Potência | 20W |
| Fluxo Luminária | 2232lm |
| intensidade | 767cd |
| Eficiência | 112lm/W |
| facho | Difusor Acrílico Translucido |
| CCT | 2700K |
| IRC | >80 |
| Tensão | 220V ou Bivolt |
| Dimerização | Liga/Desliga, Dali, 0-10 ou Triac |
| Garantia | 2 ou 5 anos |
| UGR | Espaçamento 1m (4H/8H) - <24/<24 |
| Tipo de LED | Standard |