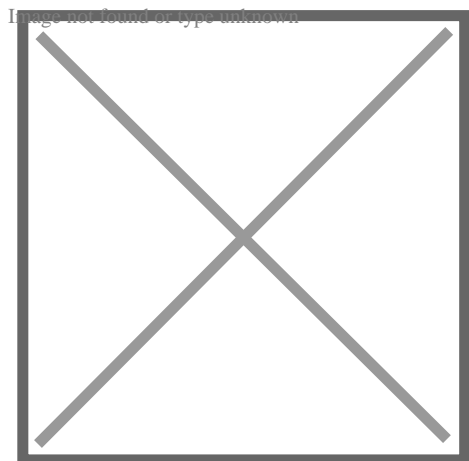
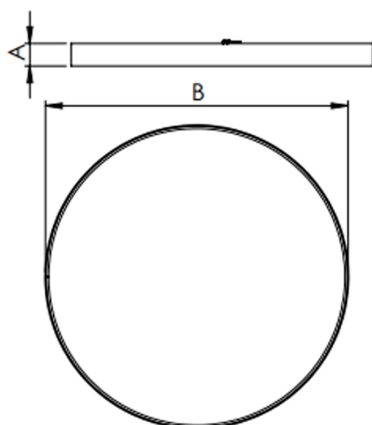


APOLO CIRCULAR SOBREPOR D400 AC TRANSLUCIDO 20W 3000K IRC80 (OPÇÕESPBE)

datasheet gerado em
03-12-24

REF.: APOLO-CI-SB-X-DFACTRANSL-20-3080-D400-(OPÇÕESPBE)



Luminária circular de sobrepor, 20W 3000K IRC>80. Corpo em alumínio. Acabamento Branca, Preta ou Especial. Controle óptico principal através de difusor em acrílico translúcido. Luminária grau de proteção IP-20. Driver corrente constante Liga/Desliga, Triac, 1-10V ou Dali (consultar condições). Tensão de trabalho 220V ou Bivolt.

Aplicação	Ambiente interno
Instalação	Sobrepor
altura	90 mm
largura	Ø400 mm
IP	20
Corpo	Alumínio
Cor	Branca, Preta ou Especial
Ótica principal	Difusor Acrílico Translucido
Potência	20W
Fluxo Luminária	2356lm
intensidade	810cd
Eficiência	118lm/W
facho	Difusor Acrílico Translucido
CCT	3000K
IRC	>80
Tensão	220V ou Bivolt
Dimerização	Liga/Desliga, Dali, 0-10 ou Triac
Garantia	2 ou 5 anos
UGR	Espaçamento 1m (4H/8H) - <24/<24
Tipo de LED	Standard