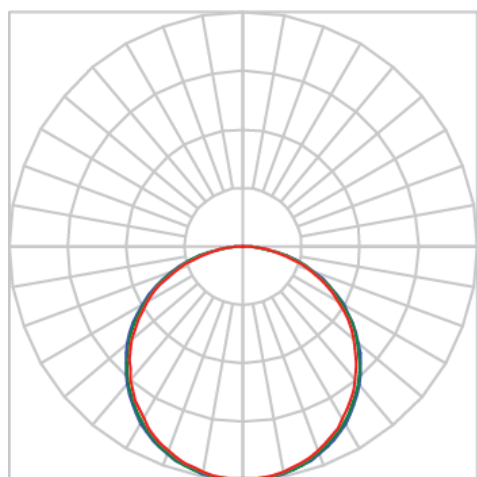
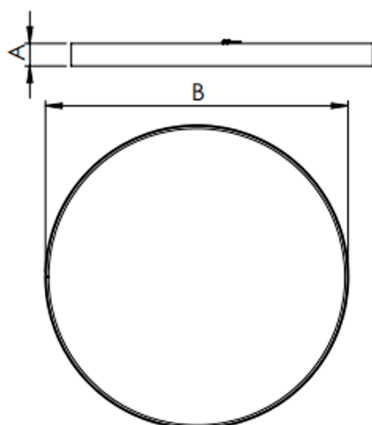


REF.: APOLO-CI-SB-X-DFACTRANSL-40-3080-D600-(OPÇÕESPBE)



Luminária circular de sobrepor, 40W 3000K IRC>80. Corpo em alumínio. Acabamento Branca, Preta ou Especial. Controle óptico principal através de difusor em acrílico translúcido. Luminária grau de proteção IP-20. Driver corrente constante Liga/Desliga, Triac, 1-10V ou Dali (consultar condições). Tensão de trabalho 220V ou Bivolt.

Aplicação	Ambiente interno
Instalação	Sobrepor
altura	90 mm
largura	Ø600 mm
IP	20
Corpo	Alumínio
Cor	Branca, Preta ou Especial
Ótica principal	Difusor Acrílico Translucido
Potência	40W
Fluxo do LED	2824,1lm
Fluxo Luminária	4771lm
intensidade	1555cd
Eficiência	119lm/W
facho	Difusor Acrílico Translucido
CCT	3000K
IRC	>80
Tensão	220V ou Bivolt
Dimerização	Liga/Desliga, Dali, 0-10 ou Triac
Garantia	2 ou 5 anos
UGR	Espaçamento 1m (4H/8H) - <24/<23
Eficiência LED	71lm/W
Potência do LED	40W
Tipo de LED	Standard