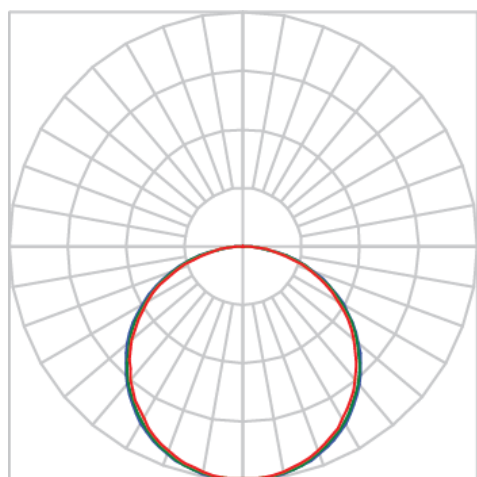
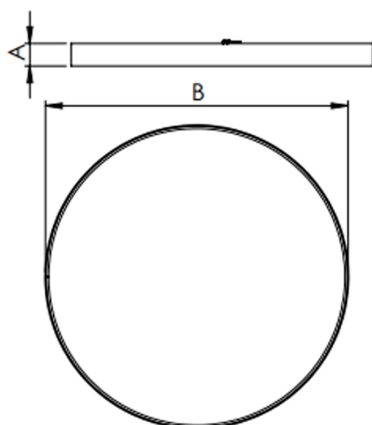


# APOLO CIRCULAR SOBREPOR D600 AC TRANSLUCIDO 40W 5000K IRC80 (OPÇÕESPBE)

datasheet gerado em  
03-12-24

REF.: APOLO-CI-SB-X-DFACTRANSL-40-5080-D600-(OPÇÕESPBE)



Luminária circular de sobrepor, 40W 5000K IRC>80. Corpo em alumínio. Acabamento Branca, Preta ou Especial. Controle óptico principal através de difusor em acrílico translúcido. Luminária grau de proteção IP-20. Driver corrente constante Liga/Desliga, Triac, 1-10V ou Dali (consultar condições). Tensão de trabalho 220V ou Bivolt.

Aplicação	Ambiente interno
Instalação	Sobrepor
altura	90 mm
largura	Ø600 mm
IP	20
Corpo	Alumínio
Cor	Branca, Preta ou Especial
Ótica principal	Difusor Acrílico Translucido
Potência	40W
Fluxo Luminária	4899lm
intensidade	1597cd
Eficiência	122lm/W
facho	Difusor Acrílico Translucido
CCT	5000K
IRC	>80
Tensão	220V ou Bivolt
Dimerização	Liga/Desliga, Dali, 0-10 ou Triac
Garantia	2 ou 5 anos
UGR	Espaçamento 1m (4H/8H) - <24/<24
Tipo de LED	Standard