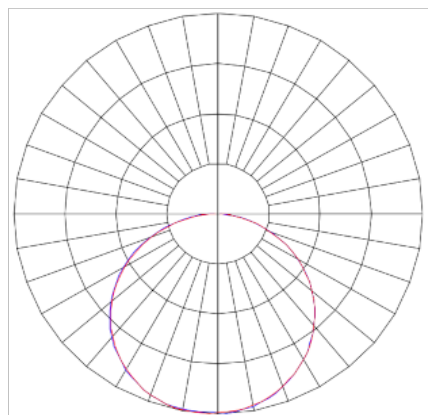
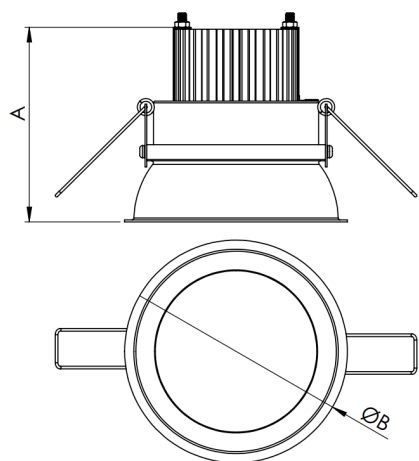


REF.: HALO-CI-EM-GE-DFPSTRANSL-40-2780-400-B



Luminária circular de embutir em forro de gesso, 40W 2700K IRC>80. Corpo em alumínio. Acabamento Branca. Controle óptico principal através de difusor em poliestireno translúcido. Luminária grau de proteção IP-20. Driver corrente constante Liga/Desliga, Triac, 1-10V ou Dali (consultar condições). Tensão de trabalho 220V ou Bivolt.

Aplicação	Ambiente interno
Instalação	Embutir Gesso
altura	72 mm
largura	Ø400 mm
IP	20
Corpo	Alumínio
Cor	Branca
Ótica principal	Difusor Poliestireno Translucido
Potencia	40W
Fluxo Luminária	3571lm
intensidade	1198cd
Eficiencia	89lm/W
facho	Difusor Poliestireno Translucido
CCT	2700K
IRC	>80
Tensão	220V ou Bivolt
Dimerização	Liga/Desliga, Dali, 0-10 ou Triac
Garantia	2 ou 5 anos
UGR	Espaçamento 1m (4H/8H) - <26/<26
Tipo de LED	Standard