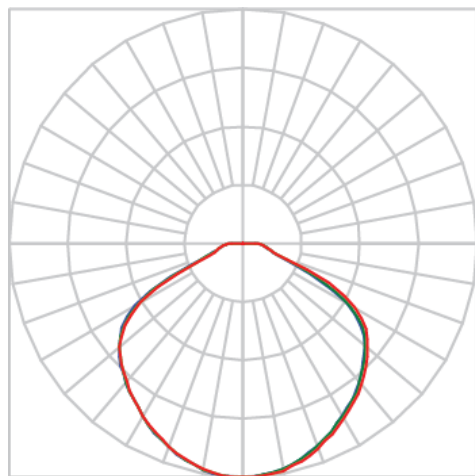
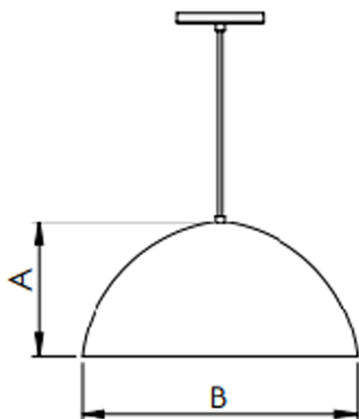


LUA CIRCULAR PENDENTE DIRETA D420 DIFUSO 14W 4000K IRC80 (OPÇÃO SPBE)

datasheet gerado em
21-12-24

REF.: LUA-CI-PDD-X-DF-14-4080-D420-(OPÇÃO SPBE)



Luminária circular pendente iluminação direta, 14W 4000K IRC>80. Corpo em alumínio. Acabamento Branca, Preta ou Especial. Controle óptico principal através de refletor fecho difuso. Luminária grau de proteção IP-20. Driver corrente constante Liga/Desliga, Triac, 1-10V ou Dali (consultar condições). Tensão de trabalho 220V ou Bivolt.

Aplicação	Ambiente interno
Instalação	Pendente Direto
altura	210 mm
largura	Ø420 mm
IP	20
Corpo	Alumínio
Cor	Branca, Preta ou Especial
Ótica principal	Refletor
Potencia	14W
Fluxo Luminária	928lm
intensidade	313cd
Eficiência	66lm/W
facho	Refletor
CCT	4000K
IRC	>80
Tensão	220V ou Bivolt
Dimerização	Liga/Desliga, Dali, 0-10 ou Triac
Garantia	2 ou 5 anos
UGR	Espaçamento 1m (4H/8H) - <18/<19
Tipo de LED	Standard