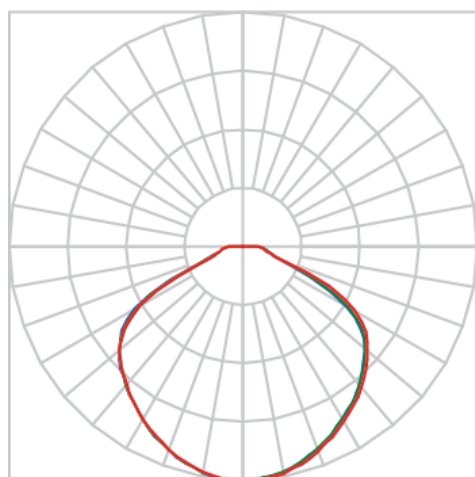
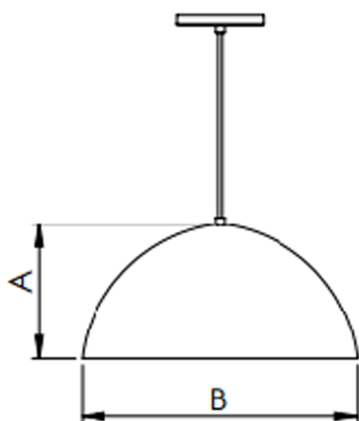


LUA CIRCULAR PENDENTE DIRETA D500 DIFUSO 20W 2700K IRC80 (OPÇÕESPBE)

datasheet gerado em
21-12-24

REF.: LUA-CI-PDD-X-DF-20-2780-D500-(OPÇÕESPBE)



Luminária circular pendente iluminação direta, 20W 2700K IRC>80. Corpo em alumínio. Acabamento Branca, Preta ou Especial. Controle óptico principal através de refletor fecho difuso. Luminária grau de proteção IP-20. Driver corrente constante Liga/Desliga, Triac, 1-10V ou Dali (consultar condições). Tensão de trabalho 220V ou Bivolt.

Aplicação	Ambiente interno
Instalação	Pendente Direto
altura	250 mm
largura	Ø500 mm
IP	20
Corpo	Alumínio
Cor	Branca, Preta ou Especial
Ótica principal	Refletor
Potencia	20W
Fluxo Luminária	1229lm
intensidade	441cd
Eficiencia	61lm/W
facho	Refletor
CCT	2700K
IRC	>80
Tensão	220V ou Bivolt
Dimerização	Liga/Desliga, Dali, 0-10 ou Triac
Garantia	2 ou 5 anos
UGR	Espaçamento 1m (4H/8H) - <18/<19
Tipo de LED	Standard