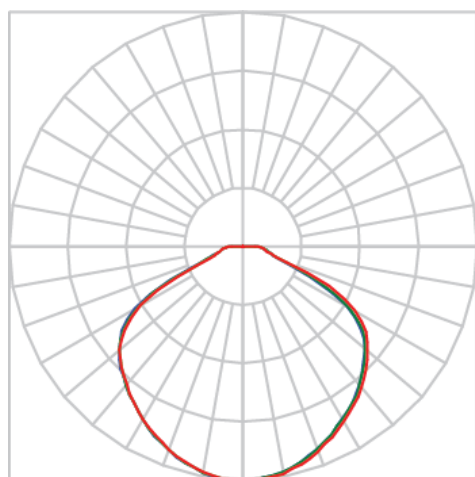
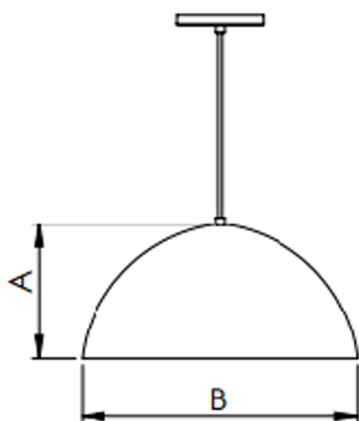


LUA CIRCULAR PENDENTE DIRETA D800 DIFUSO 28W 4000K IRC80 (OPÇÕESPBE)

datasheet gerado em
30-12-24

REF.: LUA-CI-PDD-X-DF-28-4080-D800-(OPÇÕESPBE)



Luminária circular pendente iluminação direta, 28W 4000K IRC>80. Corpo em alumínio. Acabamento Branca, Preta ou Especial. Controle óptico principal através de refletor fecho difuso. Luminária grau de proteção IP-20. Driver corrente constante Liga/Desliga, Triac, 1-10V ou Dali (consultar condições). Tensão de trabalho 220V ou Bivolt.

Aplicação	Ambiente interno
Instalação	Pendente Direto
altura	400 mm
largura	Ø800 mm
IP	20
Corpo	Alumínio
Cor	Branca, Preta ou Especial
Ótica principal	Refletor
Potencia	28W
Fluxo Luminária	1827lm
intensidade	616cd
Eficiência	65lm/W
facho	Refletor
CCT	4000K
IRC	>80
Tensão	220V ou Bivolt
Dimerização	Liga/Desliga, Dali, 0-10 ou Triac
Garantia	2 ou 5 anos
UGR	Espaçamento 1m (4H/8H) - <16/<17
Tipo de LED	Standard