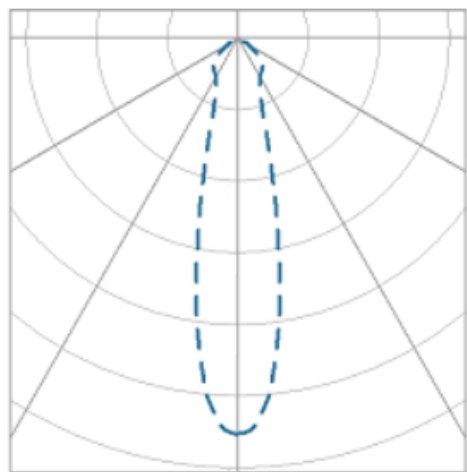
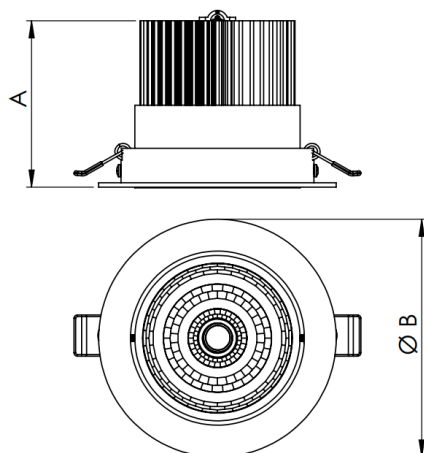


NETUNO EVO CIRCULAR EMBUTIR M GESSO FACHO DIRECIONAVEL 24° 10W COBMAX 4000K IRC90 (OPÇÕESPBE)

datasheet gerado em
19-09-24

REF.: NETUNO EVO-CI-EM-GE-OR124-10-COBMAX-40-90-M-(OPÇÕESPBE)



Luminária circular de embutir em forro de gesso, 10W 4000K IRC>90. Corpo em alumínio. Acabamento Branca, Preta ou Especial. Controle óptico principal através de refletor facho 24°. Luminária grau de proteção IP-20. Driver corrente constante Liga/Desliga, Triac, 1-10V ou Dali (consultar condições). Tensão de trabalho 220V ou Bivolt.

| | |
|-----------------|-----------------------------------|
| Aplicação | Ambiente interno |
| Instalação | Embutir Gesso |
| altura | 72 mm |
| largura | Ø109 mm |
| IP | 20 |
| Corpo | Alumínio |
| Cor | Branca, Preta ou Especial |
| Ótica principal | Refletor |
| Potencia | 10W |
| Fluxo do LED | 1221lm |
| Fluxo Luminária | 1225lm |
| intensidade | 3348cd |
| Eficiência | 123lm/W |
| facho | 24° |
| CCT | 4000K |
| IRC | >90 |
| Tensão | 220V ou Bivolt |
| Dimerização | Liga/Desliga, Dali, 0-10 ou Triac |
| Garantia | 2 ou 5 anos |
| UGR | Espaçamento 1m (4H/8H) - <18/<18 |
| Eficiência LED | 142lm/W |
| Potência do LED | 8,6W |
| Tipo de LED | COBmax |